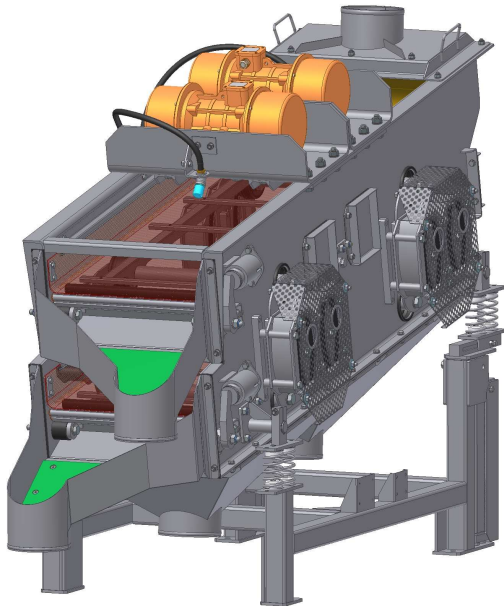


## ГРОХОТЫ МНОГОЧАСТОТНЫЕ ПРЯМОУГОЛЬНЫЕ

### ULS2006.22N



#### Назначение

Грохот многочастотный двухдечный малой грузоподъёмности для «сухого» и «мокрого» просеивания. Привод от двух электрических вибраторов с верхним расположением.

#### Техническая характеристика

Производительность (в зависимости от размера ячейки сетки и влажности исходного материала), т/ч, не более

20

Площадь просеивающей поверхности, м<sup>2</sup>

2x1.2

Номинальная установленная мощность, кВт

3.8

Номинальная частота колебаний корпуса, Гц

25

Частотный спектр колебаний сетки, Гц

25-500

Габаритные размеры, мм:

длина 2760

ширина 1000

высота 2300

Масса, кг

1500

